

DEVIATORE OLEODINAMICO PROPORZIONALE A COMANDO PNEUMATICO

CODICE FAMIGLIA
FAMILY CODE

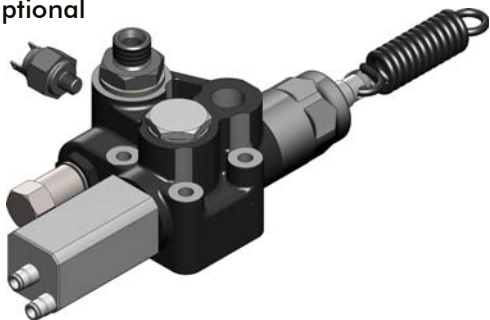
121-010

PNEUMATIC PROPORTIONAL TIPPING VALVE

“FP-80 MODULARE”

Codice fascicolo: 997-400-12120

Optional



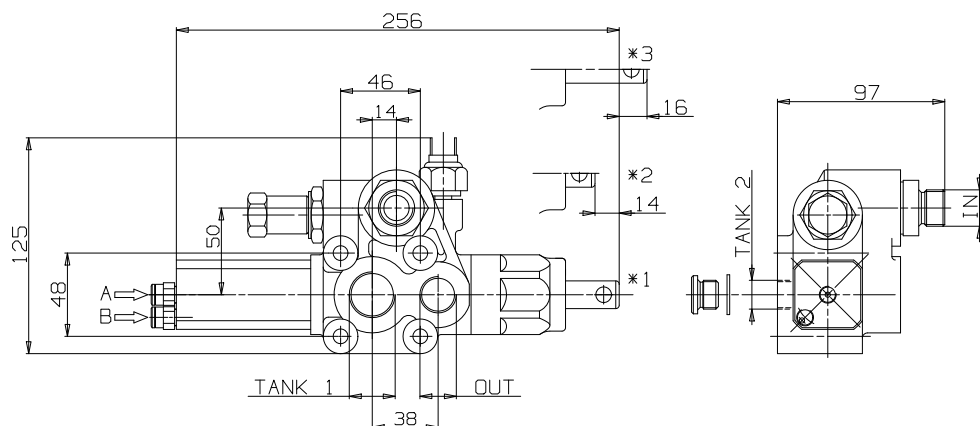
- Valvola ad azionamento pneumatico, per il comando di ribaltabili medio-leggeri, con schema idraulico a centro aperto in accordo alle direttive CE. Utilizzabile con deviatori pneumatici tipo Lam (discesa lenta e veloce) oppure con deviatori pneumatici (tipo N-Force discesa modulabile).
- Valvola di ritegno e valvola di massima pressione registrabile (tipo diretto) incorporate.
 - Corpo in ghisa sferoidale per sopportare pressioni fino a 400 bar
 - Possibilità di montaggio a telaio oppure flangiata direttamente al serbatoio (DSP).
 - Fine-corsa meccanico ad azionamento diretto con molla parastrappi.
 - Predisposizione per segnalatore di pressione.
 - Corpo zincato e cursore nichelato.
 - Ingombri ridotti.
 - Garantito per lavorare con olio a temperature $-15+110^{\circ}\text{C}$, campo di viscosità $12\div 100$ cSt e grado di filtrazione $25\ \mu\text{m}$.

Pneumatic proportional tipping valve to suit medium-light duty tipper trucks. Operated by pneumatic switch series LAM (fast and slow lowering) or by proportional cab controls (proportional lowering). Open center hydraulic scheme according to CE standards.

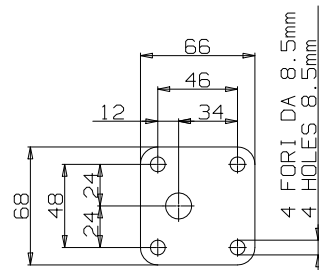
- Built-in check and adjustable relief valves (direct type).
- Nodular cast-iron body for pressure up to 400 bar.
- Either Chassis or tank (DSP kit) mounting options.
- Mechanical Direct End-of-stroke with anti-shock spring.
- Ready for pressure signal switch mounting.
- Galvanized body and nickel spool.
- Compact size.
- Guaranteed for oil temperature range $-15+110^{\circ}\text{C}$, viscosity range $12\div 100$ cSt and oil filtering $25\ \mu\text{m}$.

Data: Lunedì 16 dicembre 2013

Codice foglio: 997-121-01010 Rev: AH



DIMA DI FORATURA
FIXING DIMENSIONS



A= DISCESA PROPORZIONALE
PROPORTIONAL LOWERING

B= SALITA
TIPPING

*1= POSIZIONE DI RIPOSO
REST POSITION

*2= POSIZIONE DI SALITA
TIPPING

*3= POSIZIONE DI DISCESA
LOWERING

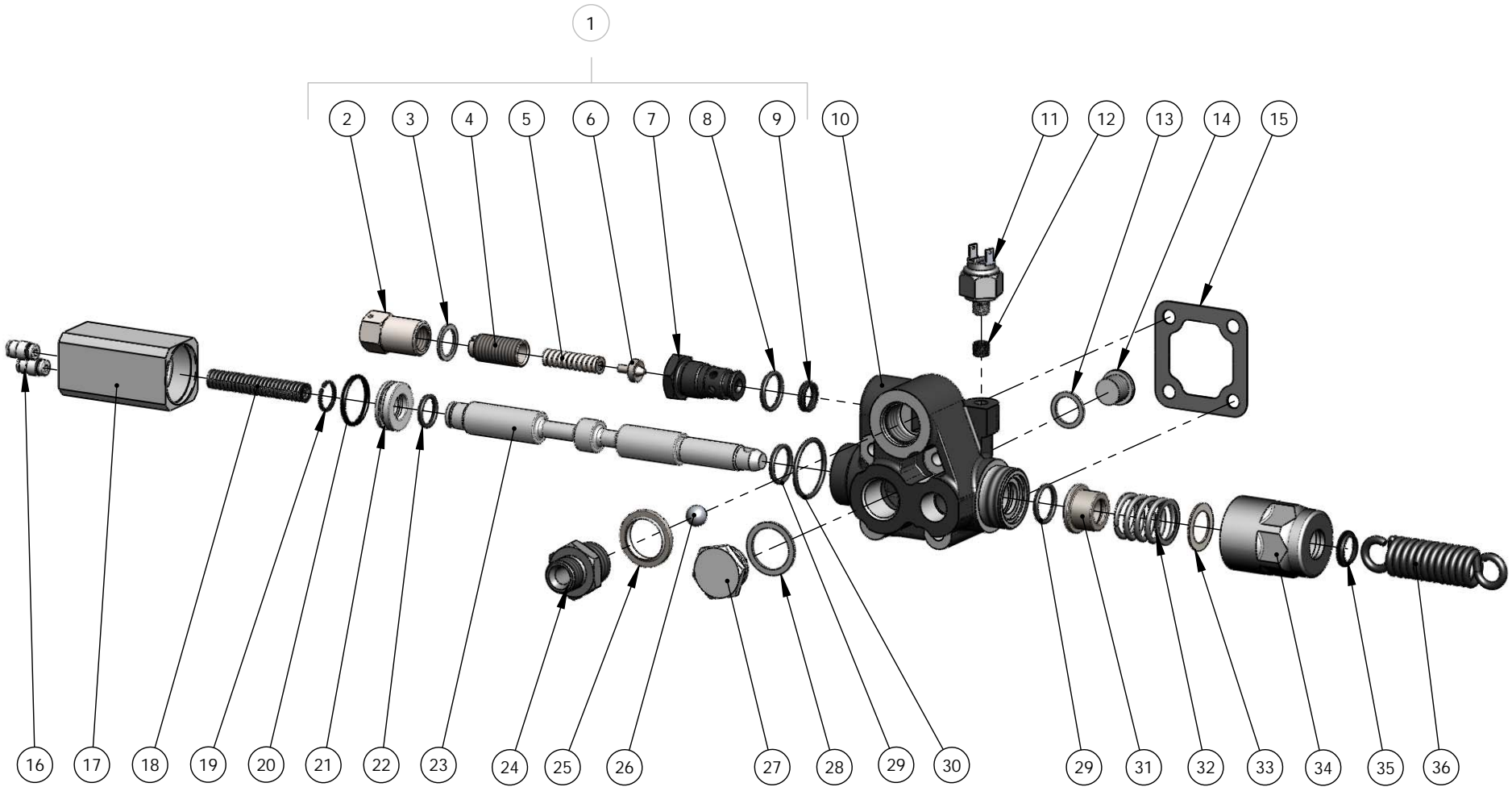
Tipo deviatore Tipping valve type	Codice ordinazione Order code	IN	TANK 1	TANK 2	OUT	Peso Weight
FP 80 MODULARE	121-010-10054	ISO 228 G 1/2	ISO 228 G 3/4	ISO 228 G3/8	ISO 228 G 1/2	Kg 2,5

pag.19

OMFB
HYDRAULIC COMPONENTS

O.M.F.B. S.p.A. Hydraulic Components
We reserve the right to make any changes without notice.
Edition 2003.03 No reproduction, however partial, is permitted.
Via Cave, 7/9 25050 Provaglio d'Iseo (Brescia) Italy Tel.: +39.030.9830611
Fax: +39.030.9839207-208 Internet:www.omfb.it e-mail:info@omfb.it

COMPANY WITH
QUALITY SYSTEM
CERTIFIED BY DNV GL
= ISO/TS 16949 =



COMPANY WITH
QUALITY SYSTEM
CERTIFIED BY DNV GL
= ISO/TS 16949 =

O.M.F.B. S.p.A. Hydraulic Components
We reserve the right to make any changes without notice.
Edition 2003.03 No reproduction, however partial, is permitted.
Via Cove, 7/9 25050 Poggio di Iseo (Brescia) Italy, Tel.: +39 030 9830611
Fax: +39 030 9839207/208 Internet: www.omfb.it e-mail: info@omfb.it

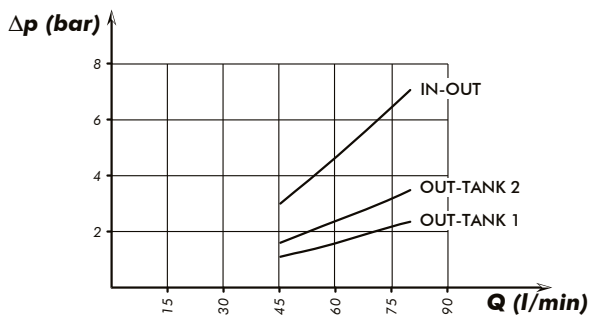
pag. 20



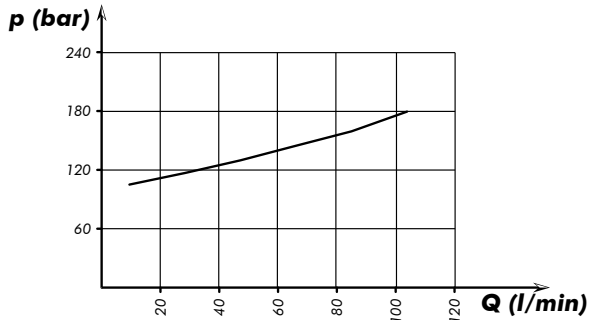
N°	Codice P. Number	Descrizione Description		Quantità Quantity
1	121-090-00809	Valvola di max	Relief valve	1
2	540-006-00045	Tappo CH=22	Plug CH=22	1
3	116-009-00309	Rondella alluminio 17x23x1,5	Aluminium washer 17x23x1,5	1
4	504-000-00172	Grano registro	Register dowel	1
5	512-005-00983	Molla valvola di max	Max valve spring	1
6	543-001-00062	Perno di tenuta	Seal hinge	1
7	520-006-00083	Corpo valvola max cartridge	Max valve cartridge body	1
8	506-002-00158	Guarnizione OR (2,62 x 20,24)	O-Ring (2,62 x 20,24)	1
9	506-000-00507	Guarnizione Ø 14	Gasket Ø 14	1
10	520-003-00291	Corpo	Body	1
11	122-009-00011	Idrostop (OPTIONAL)	Pressure switch (OPTIONAL)	1
12	504-010-00063	Grano conico 1/8"	Grub screw 1/8"	1
13	116-009-00309	Rondella alluminio 17x23x1,5	Aluminium washer 17x23x1,5	1
14	115-006-00126	Tappo	Plug	1
15	507-003-00235	Guarnizione (66 x 68)	Gasket (66 x 68)	1
16	100-017-00151	Raccordo aria diritto	Straight air connector	2
17	537-004-00231	Cilindro	Cylinder	1
18	512-005-01099	Molla	Spring	1
19	501-000-00282	Anello seeger	Circlip	1
20	506-002-00210	Guarnizione OR (2,62 x 25,07)	O-Ring (2,62 x 25,07)	1
21	532-002-00279	Pistone	Piston	1
22	506-002-00112	Guarnizione OR (2,62 x 15,88)	O-Ring (2,62 x 15,88)	1
23	536-003-00430	Cursore	Spool	1
24	540-007-00259	Tappo	Plug	1
25	116-009-10343	Rondella acciaio-gomma	Steel-rubber washer	1
26	510-009-00134	Sfera	Ball	1
27	540-002-00129	Tappo	Plug	1
28	116-009-00596	Rondella alluminio	Aluminium washer 17x23x1,5	1
29	506-002-00158	Guarnizione OR (2,62 x 20,24)	O-Ring (2,62 x 20,24)	2
30	506-002-00265	Guarnizione OR (2,62 x 32,99)	O-Ring (2,62 x 32,99)	1
31	534-001-00310	Anello guida molla	Spring guide ring	1
32	512-006-00400	Molla	Spring	1
33	530-001-00621	Distanziale	Spacer	1
34	509-000-00252	Cappello guida molla	Spring guide cap	1
35	506-000-01739	Guarnizione raschiatore poliuretano	Polyurethane scraper seal	1
36	512-003-00109	Molla trazione finecorsa	Limit switch traction spring	1

Tipo deviatore <i>Tipping valve type</i>	Codice ordinazione <i>Order code</i>	Pressioni <i>Pressure values</i>		Portata <i>Flow</i>
		Taratura standard <i>Standard pressure setting</i> bar	Taratura massima <i>Max. pressure setting</i> bar	
FP-80 MODULAR	121-010-10054	140	300	80 l/min

Perdite di carico deviatore
Tipping valve pressure drops

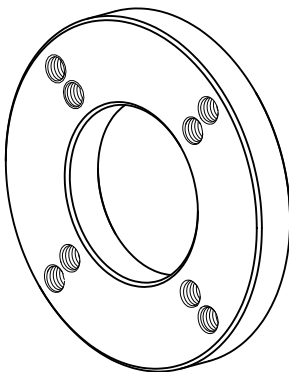


Curva caratteristica p-Q valvola di massima
p-Q operating curve for pressure relief valves

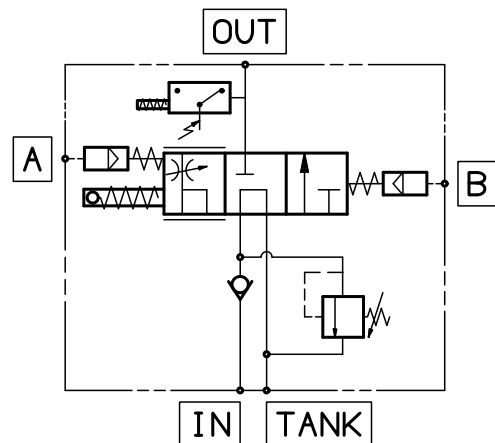


Rilievi eseguiti con olio ISO VG 46 a 40°
The graph refers to oil type ISO VG 46 a 40°

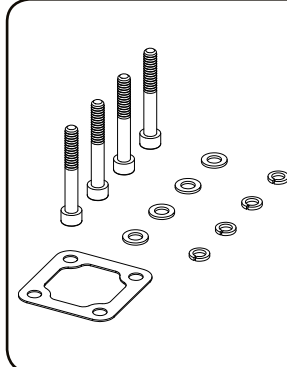
Piastra fissaggio
Mounting plate for tank
121-991-00112



Schema di funzionamento
Functional diagram



Kit guarnizioni :
Seal kit:
121-900-00700



Kit fissaggio codice: 121-994-00306
Mounting kit p/n:

Q.tà <i>Q.ty</i>	Descrizione <i>Description</i>	
4	Vite TCE M8 L=60	Screw M8 TCE L=60
4	Rondelle piane per M8	Washer M8
4	Rondelle elastiche per M8	Spring washet M8
1	Guarnizione piana	Gasket